

FICHE TECHNIQUE

DESCRIPTION GÉNÉRALE : BLOUSE DE CHIRURGIE UNISEXE RÉVERSIBLE

DESCRIPTION DÉTAILLÉE	BLOUSE DE CHIRURGIE UNISEXE REVERSIBLE 65% POLYESTER 35% COTON
NUMÉRO D'ARTICLE	Voir tableau ci-dessous
FABRICATION DU TISSU	65 % polyester, 35 % coton, tissé
POIDS DU TISSU AVANT LAVAGE	155 g/m ² pour couleur bleu marin, bleu, bourgogne et vert 203 g/m ² pour blanc
COULEUR	Blanc, bleu marin, bleu (réf. : Pantone 16-4020 TC ou 17-3936 TC), Bourgogne (réf. : Pantone 19-5110 TC) vert (réf. : Pantone 17-5110 TC)
DIMENSIONS	Voir schéma et tableau ci-dessous
RÉTRÉCISSEMENT	Rétrécissement après lavage ne doit pas être supérieur à 3 %.
FABRICATION	<ol style="list-style-type: none"> 1. Col double d'environ 3,5 cm renforcé avec surpiqûre à 0,16 cm du bord, rond à l'arrière et en « V » à l'avant. 2. Dos et devant droits avec manches courtes taillées à même. L'assemblage de la blouse est fait avec doubles coutures. 3. Blouse réversible avec poches intérieures et extérieures 13 x 13 cm posées avec doubles coutures. L'ouverture des poches est finie avec un biais de couleur en coton twill de 1,59 cm plié en 2 et cousu à 0,16 cm du bord. La poche est située du côté gauche, centrée entre le milieu de la blouse (pointe du col en « V ») et le bord de la blouse et à environ 25 cm du haut de la blouse. 4. Une étiquette non tissée de couleur d'environ 4 x 6 cm, cousue sur les quatre côtés, identifie la grandeur de la chemise. L'étiquette est cousue à l'encolure du dos de manière à être visible des 2 côtés de la blouse. 5. Une seconde étiquette avec chiffres tissés d'environ 0,32 cm indique la grandeur du vêtement selon la légende ci-dessous mentionnée. 6. Tous les endroits sujets à forcer doivent être en points d'arrêt.
SPÉCIFICATION	Couleur du biais aux poches et de l'étiquette au cou indique la grandeur (voir tableau ci-dessous).

DESCRIPTION DÉTAILLÉE	BLOUSE DE CHIRURGIE UNISEXE REVERSIBLE 65% POLYESTER 35% COTON
TEST	La corporation mandataire ou les établissements participants pourront effectuer les tests nécessaires (voir liste complète inscrite dans la fiche des exigences générales) afin de vérifier la conformité d'un article, avant l'octroi ou à tout moment durant l'entente de groupe.
EMPAQUETAGE	Selon les méthodes courantes d'emballage.

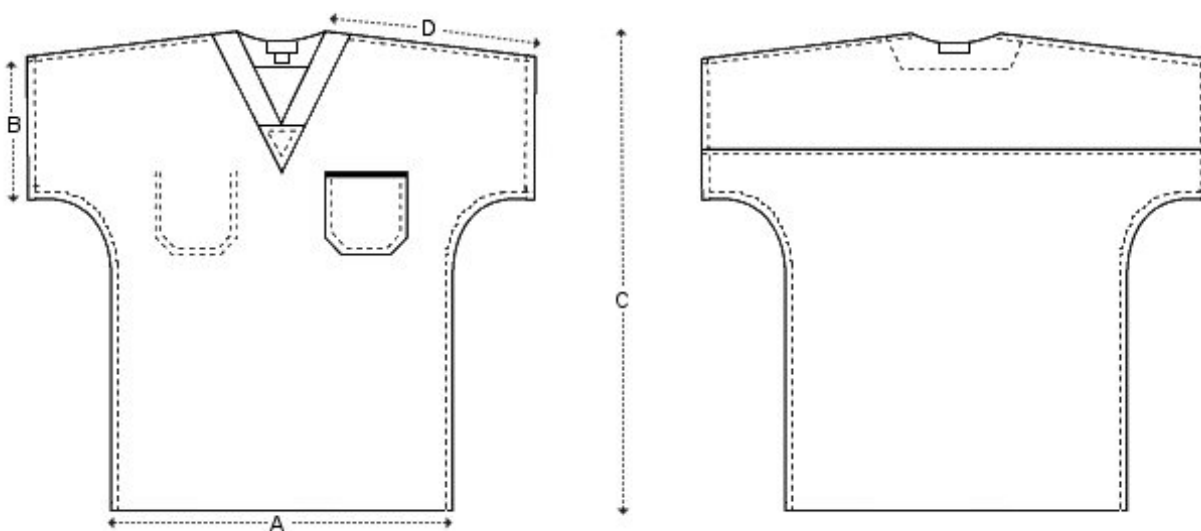
Tableau des numéros d'article

	2XP	XP	P	M	G	XG	2XG	3XG	4XG
Blanc	P9001399P	P9061045P	P9061053P	P9060340P	P9060358P	P9060366P	P9061624P	P9061635P	P9060005P
Bleu marin	P9001400P	P9060006P	P9060184P	P9060186P	P9060188P	P9060007P	P9060008P	P9060009P	P9060010P
Bleu	P9000718P	P9060984P	P9060992P	P9060108P	P9060110P	P9060308P	P9061622P	P9061625P	P9060170P
Vert	P9000719P	P9060251P	P9060277P	P9060976P	P9061079P	P9061469P	P9060063P	P9060013P	P9060011P
Bourgo gne	P9001401P	P9060606P	P9060604P	P9060602P	P9060600P	P9060608P	P9060610P	P906598P	P9060596P

Tableau des mesures

Identification sur l'étiquette tissée		2XP	XP	P	M	G	XG	2XG	3XG	4XG
Couleur de l'étiquette non tissée		Bleu pâle	Vert	Jaune	Beige	Blanc	Bleu	Orange	Gris	Turquoise
Numéro Pantone (cotton Passport) de l'étiquette non tissée		Non définie	17-5734	14-0760	15-1217	11-0601	15-3920	15.1164	14.4206	14-4816
Bas de la blouse	A	45	52	57	62	67	72	78	83	88
Emmanchure	B	20	21,5	22	22,5	23	24	25	26	27
Hauteur hors tout	C	70	76	77	78	79	80	86	87	87
Longueur de la manche (incluant le col)	D	25	26	28	32	34	36	38	40	42

** valeur en centimètre



Juin 2005

Mise à jour Avril 2007
Ajout du logo du MSSS,
modification du tableau pour identification des étiquettes..

Mise à jour juillet 2011
Ajout de la couleur bourgogne

Mise à jour septembre 2014
Ajout Numéro pantone pour étiquette non tissée

Mise à jour octobre 2015
Ajout couleur Bourgogne au Tableau des numéros d'article

Mise à jour mars 2019
Ajout grandeur 2XP

Mise à jour juillet 2019
Positionnement de la poche