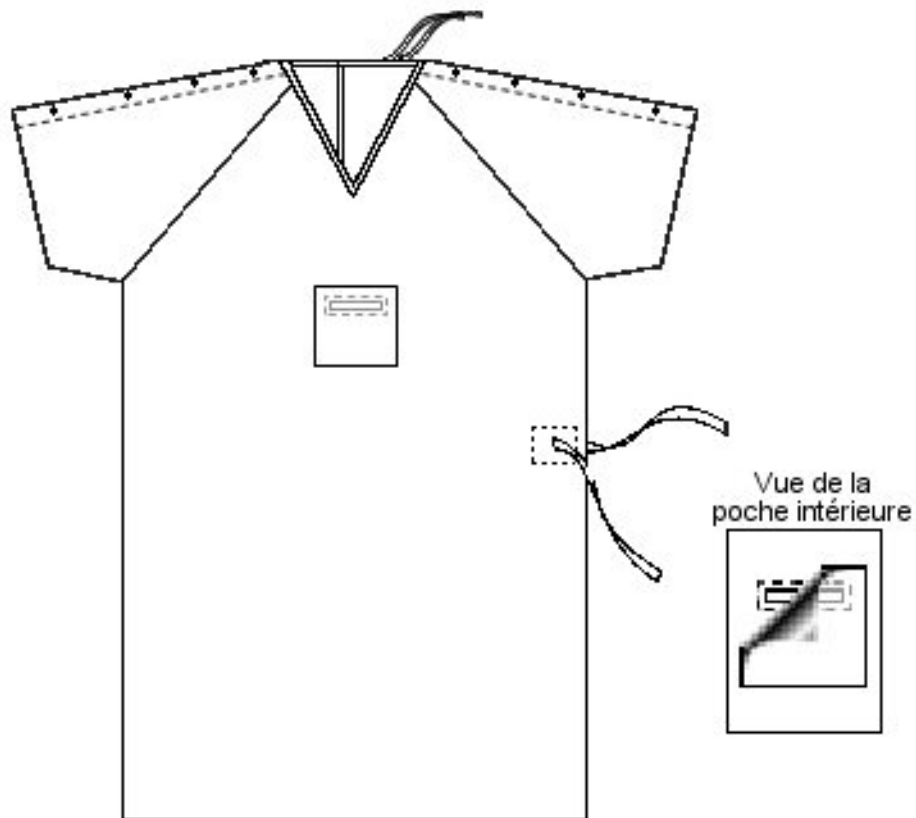


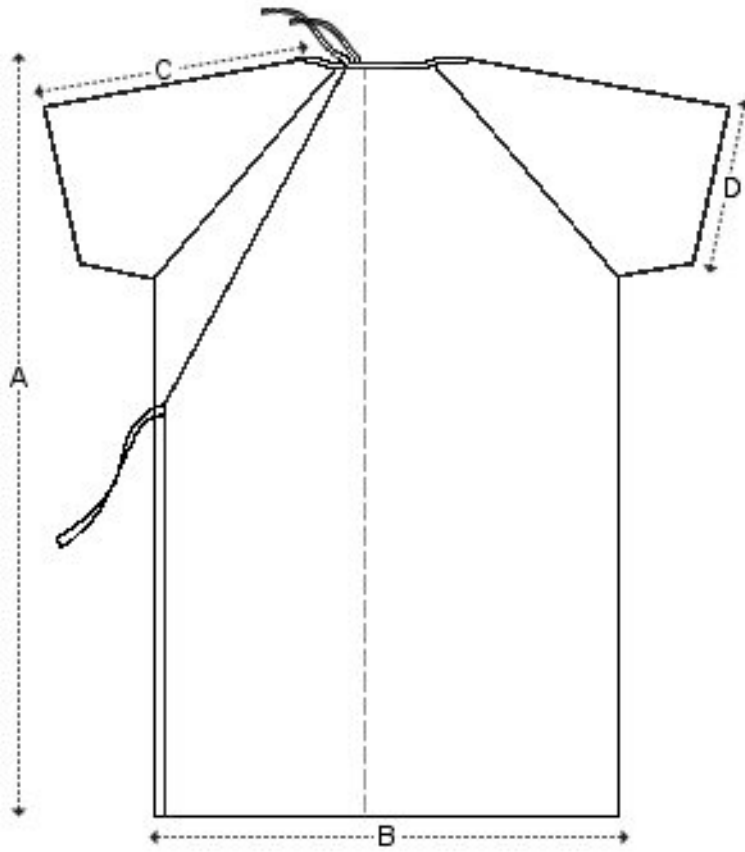
## FICHE TECHNIQUE

### DESCRIPTION GÉNÉRALE :      **JAQUETTE DE TÉLÉMÉTRIE**

<b>DESCRIPTION DÉTAILLÉE</b>	JAQUETTE DE TÉLÉMÉTRIE 65% POLYESTER 35% COTON AVEC MOTIF DE FLOCONS
<b>NUMÉRO D'ARTICLE</b>	P9010248P
<b>FABRICATION DU TISSU</b>	65 % polyester, 35 % coton, tissé
<b>POIDS DU TISSU AVANT LAVAGE</b>	142 g/m <sup>2</sup>
<b>COULEUR</b>	Vert pâle avec motif de flocons vert foncé (environ 3 300 flocons au m <sup>2</sup> ) (réf. : Pantone 13-5409 TC)
<b>DIMENSIONS</b>	Grandeur : universelle Voir schéma
<b>RÉTRÉCISSEMENT</b>	Rétrécissement après lavage ne doit pas être supérieur à 3 %.
<b>FABRICATION</b>	<ol style="list-style-type: none"> <li>1. Ouverte entièrement à l'arrière fini avec un ourlet de 2 cm de largeur de chaque côté.</li> <li>2. Deux biais blancs 100 % polyester d'environ 30 cm x 1 cm tiennent la jaquette fermée au dos. Le premier biais est inséré dans l'ourlet du panneau arrière droit, rabattu et taqué. Le deuxième biais est fixé avec point d'arrêt sur le côté gauche aligné avec le dessous de la manche sur une pièce cousue de 3 cm x 3 cm à l'intérieur de la jaquette.</li> <li>3. L'encolure est en « V ». L'encolure ouverte mesure 64 cm.</li> <li>4. L'encolure doit être recouverte d'un biais blanc 100 % polyester d'environ 2 cm, plié en deux et fixé par une piqûre faite à 1,6 mm du bord. Ce même biais doit se continuer pour former une attache de 30 cm du côté droit et pour être rabattu et taqué à l'extérieur à 5 cm du bord et former une attache de 30 cm du côté gauche.</li> <li>5. La manche, de type raglan, est ouverte entièrement sur le dessus et fermée par 4 boutons pression placés sur un ourlet de 1,59 cm fini à 0,16 cm du bord répartis sur la longueur de la manche. Les boutons pression en acier inoxydable doivent supporter une pression d'environ 35 bars (507 livres po<sup>2</sup>). De plus, les boutons pression doivent être munis d'un anneau flottant (floating ring) et non d'un anneau segmenté (segmented socket) référence fournie par Attache Rau Fastener (Canada) inc. Longueur de la manche de l'encolure au bas 35 cm (C). Ouverture de la manche 28 cm (D).</li> </ol>

<b>DESCRIPTION DÉTAILLÉE</b>	JAQUETTE DE TÉLÉMÉTRIE 65% POLYESTER 35% COTON AVEC MOTIF DE FLOCONS
	<p>6. La jaquette doit avoir une poche extérieure au centre à 17 cm de la pointe du col. La poche doit avoir une dimension de 17 x 17 cm. Une ouverture doit être faite à l'intérieur de la poche de 14 cm de large, renforcie et doublée du même tissu que la jaquette.</p> <p>7. Largeur totale de la jaquette est de 170 cm (B).</p> <p>8. Longueur totale de la jaquette est de 120 cm mesurée au dos (A).</p> <p>9. Le bas de la jaquette et le bas de la manche sont finis lisière.</p> <p>10. Tous les endroits sujets à forcer doivent être avec point d'arrêt.</p>
<b>SPÉCIFICATION</b>	
<b>TEST</b>	La corporation mandataire ou les établissements participants pourront effectuer les tests nécessaires (voir liste complète inscrite dans la fiche des exigences générales) afin de vérifier la conformité d'un article, avant l'octroi ou à tout moment durant l'entente de groupe.
<b>EMPAQUETAGE</b>	Selon les méthodes courantes d'emballage.





Juin 2005

Mise à jour Novembre 2005

*Le nombre de flocon au mètre carré a été corrigé.*

Mise à jour Février 2006

*Modification du schéma du devant avec poche.*

Mise à jour Avril 2007

*Ajout du logo du MSSS.*